




Dell™ Studio XPS™ 7100 Servicehandbok

[Innan du börjar](#)
[Teknisk översikt](#)
[Datorkåpa](#)
[Minnesmoduler](#)
[Frontram](#)
[Grafikkortkonsol](#)
[PCI- och PCI Express-kort](#)
[Enheter](#)
[Toppöhlje](#)
[Övre I/O-panel](#)

[Främre USB-panel](#)
[Bluetooth-montering](#)
[Strömbrvrtarmodulen](#)
[Fläktar](#)
[Processor](#)
[Knappcells batteri](#)
[Nätaggregat](#)
[Moderkort](#)
[Systeminställnings-programmet](#)
[Flasha BIOS](#)

Obs, viktigt och varningar

-  **OBS!** Kommentarer av den här typen innehåller viktig information som hjälper dig att få ut mesta möjliga av datorn.
-  **VIKTIGT!** Viktigt indikerar antingen information om potentiell skada på maskinvaran eller dataförlust, samt ger information om hur du undviker problemet.
-  **WARNING!** En WARNING signalerar risk för skada på egendom eller person, eller livsfara.

Informationen i det här dokumentet kan komma att ändras.
© 2010 Dell Inc. Med ensamrätt.

Återgivning i någon form utan skriftligt tillstånd från Dell Inc. är strängt förbjuden.

Varumärken som används i denna text: *Dell*, *DELL*-logotypen och *Studio XPS* är varumärken som tillhör Dell Inc.; *AMD* är ett registrerat varumärke som tillhör Advanced Micro Devices, Inc.; *Microsoft*, *Windows* och *Windows*-startknappslogotyp är antingen varumärken eller registrerade varumärken som tillhör Microsoft Corporation i USA och/eller andra länder.

Övriga varumärken kan användas i dokumentet som hänvisning till antingen de enheter som gör anspråk på varumärkena eller deras produkter. Dell Inc. frånsäger sig allt ägarintresse av andra varumärken än sina egna.

Maj 2010 Rev. A00

Modell: D03M-serien Typ: D03M002

[Tillbaka till innehållssidan](#)

Innan du börjar

Dell™ Studio XPS™ 7100 Servicehandbok

- [Tekniska specifikationer](#)
- [Rekommenderade verktyg](#)
- [Stänga av datorn](#)
- [Säkerhetsinstruktioner](#)

Den här manualen ger instruktioner för hur du tar bort och installerar komponenter i datorn. Om inget annat nämns förutsätter varje procedur följande:

- 1 Du har genomfört stegen i [Stänga av datorn](#) och [Säkerhetsinstruktioner](#).
- 1 Du har läst säkerhetsinformationen som medföljde datorn.
- 1 Komponenter kan bytas ut eller—om de införskaffas separat—installeras genom att borttagningsproceduren utförs i omvänd ordning.

Tekniska specifikationer


Information om din dators tekniska specifikationer finns i *installations- och snabbreferenshandboken* på support.dell.com/manuals.

Rekommenderade verktyg


Instruktionerna i detta dokument kan kräva att följande verktyg används:

- 1 Liten platt skruvmejsel
- 1 Liten Phillips-skruvmejsel
- 1 Ritspenna av plast
- 1 BIOS-uppdateringsprogram finns på support.dell.com

Stänga av datorn

 **VIKTIGT!** Undvik dataförlust genom att spara och stänga alla öppna filer och avsluta alla program innan du stänger av datorn.

1. Spara och stäng alla öppna filer samt avsluta alla öppna program.
2. Stäng av datorn:


Klicka på Start  och klicka sedan på **Stäng av**.

3. Datorn stängs av när operativsystemets avstängningsprocedur är klar.
4. Kontrollera att datorn är avstängd. Om datorn inte stängdes av automatiskt när du stängde av operativsystemet ska du trycka ner och hålla kvar strömbrytaren tills datorn stängs av.

Säkerhetsinstruktioner

Använd följande säkerhetsanvisningar som hjälp att skydda dig och datorn mot skador.

 **WARNING!** Innan du utför något arbete inuti datorn ska du läsa säkerhetsanvisningarna som medföljde datorn. Mer säkerhetsinformation finns på Regulatory Compliance Homepage på www.dell.com/regulatory_compliance.

 **VIKTIGT!** Reparationer av datorn får endast utföras av kvalificerade servicetekniker. Skador som uppstår till följd av service som inte har godkänts av Dell™ omfattas inte av garantin.

 **VIKTIGT!** Dra i kontakten eller dragfliken, inte i själva kabeln, när du kopplar loss en kabel. Vissa kablar har kontakter med låsflikar. Tryck i så fall in låsflikarna innan du kopplar ur kabeln. När du drar isär kontaktdonen håller du dem korrekt riktade för att undvika att kontaktstiften böjs. Se även till att båda kontakterna är korrekt inriktade innan du kopplar in kabeln.

 **VIKTIGT!** För att undvika att skada datorn ska du genomföra följande åtgärder innan du börjar arbeta i den.

1. Se till att arbetsytan är ren och plan så att inte datorkåpan skadas.
2. Stäng av datorn (se [Stänga av datorn](#)) och alla anslutna enheter.

△ VIKTIGT! Om du skall koppla loss en nätverkskabel kopplar du först bort den från datorn och sedan från nätverksenheten.

3. Koppla bort alla tele- och nätverkskablar från datorn.
4. Koppla loss datorn och alla anslutna enheter från eluttagen.
5. Koppla bort alla anslutna enheter från datorn.
6. Mata ut eventuella installerade kort från mediakortläsaren.
7. Tryck på och håll nere strömbrytaren så att moderkortet jordas.

△ VIKTIGT! Jorda dig genom att röra vid en omålad metallyta, till exempel metallen på datorns baksida, innan du vidrör något inuti datorn. Ta då och då på en omålad metallyta för att ta bort eventuell statisk elektricitet som kan skada de interna komponenterna.

[Tillbaka till innehållssidan](#)

[Tillbaka till innehållssidan](#)

Frontram

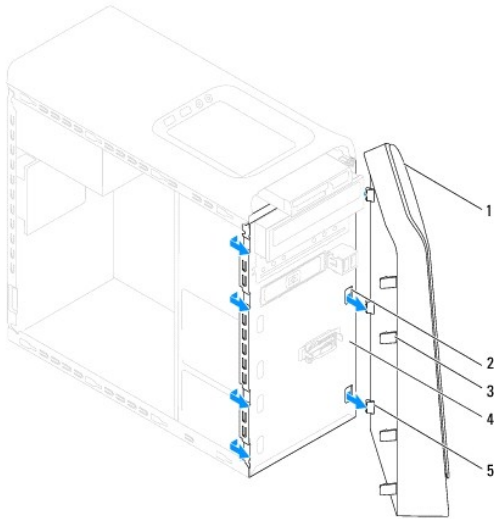
Dell™ Studio XPS™ 7100 Servicehandbok

- [Ta bort frontramen](#)
- [Sätta tillbaka frontramen](#)

- ⚠ **WARNING!** Innan du utför något arbete inuti datorn ska du läsa säkerhetsanvisningarna som medföljde datorn. Mer säkerhetsinformation finns på Regulatory Compliance Homepage på www.dell.com/regulatory_compliance.
- ⚠ **WARNING!** Undvik elektriska stötar genom att alltid koppla loss datorn från eluttaget innan du tar av kåpan.
- ⚠ **WARNING!** Använd inte datorn med höljen eller skydd borttagna (detta gäller datorkåpan, frontrarar, täckbrickor, isättningar på frontpanelen m.m.).
- ⚠ **VIKTIGT!** Reparationer av datorn får endast utföras av kvalificerade servicetekniker. Skador som uppstår till följd av service som inte har godkänts av Dell™ omfattas inte av garantin.

Ta bort frontramen

1. Följ anvisningarna i [Innan du börjar](#).
2. Ta bort datorkåpan (se [Ta bort datorkåpan](#)).
3. Ställ datorn upp.
4. Ta tag i och frigör frontramsflikarna i ordningsföljd, en åt gången genom att flytta dem utåt från frontpanelen.
5. Vrid och dra bort frontramen från framsidan av datorn för att frigöra de främre frontramsklämmorna från öppningarna i frontpanelen.



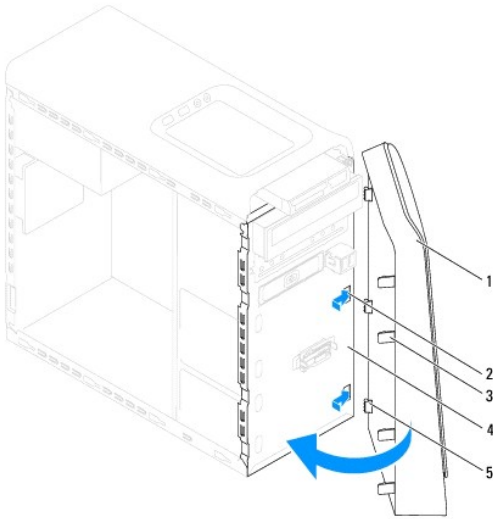
1	frontram	2	öppningar i frontpanelen (3)
3	frontramsflikar (4)	4	frontpanel
5	frontramsklämmor (3)		

6. Lägg undan frontramen på en säker plats.

Sätta tillbaka frontramen

1. Följ anvisningarna i [Innan du börjar](#).

2. Rikta in och sätt i frontramsklämmorna i öppningarna på frontpanelen.
3. Vrid frontramen mot datorn tills flikarna på frontramen snäpps på plats.



1	frontram	2	öppningar i frontpanelen (3)
3	frontramsflikar (4)	4	frontpanel
5	frontramsklämmor (3)		

4. Sätt tillbaka datorkåpan (se [Sätta tillbaka datorkåpan](#)).

[Tillbaka till innehållssidan](#)


[Tillbaka till innehållssidan](#)

Flasha BIOS

Dell™ Studio XPS™ 7100 Servicehandbok

BIOS kan behöva uppdateras (flashas) när en uppdatering finns tillgänglig eller när du byter moderkortet. Så här uppdaterar (flashar) du BIOS:

1. Slå på strömmen till datorn.
2. Gå till support.dell.com/support/downloads.
3. Hitta BIOS-uppdateringsfilen för din dator.

 **OBS!** Datorns servicenummer finns på en etikett på datorns översida.

Om du har din datorns servicenummer:

- a. Klicka på **Enter a Service Tag** (ange ett servicenummer).
- b. Skriv in datorns servicenummer i fältet **Enter a service tag** (ange ett servicenummer), klicka på **Go** (gå) och gå vidare till [steg 4](#).

Om du inte har datorns servicenummer:

- a. Välj typ av produkt i listan **Select Your Product Family** (välj produktfamilj).
- b. Välj produktmärke i listan **Select Your Product Line** (välj produktlinje).
- c. Välj produktens modellnummer i listan **Select Your Product Model** (välj produktmodell).

 **OBS!** Om du har valt en annan modell och vill börja om klickar du på **Start Over** (börja om) längst upp till höger i menyn.

- d. Klicka på **Confirm** (bekräfta).
4. En resultatlista visas på skärmen. Klicka på **BIOS**.
 5. Hämta den senaste BIOS-filen genom att klicka på **Download Now** (hämta nu). Fönstret **File Download** (filhämtning) visas.
 6. Klicka på **Save** (spara nu) för att spara filen på skrivbordet. Filen hämtas till skrivbordet.
 7. Klicka på **Close** (stäng) om fönstret **Download Complete** (hämtningen är slutförd) visas. Filikonen visas på skrivbordet, och har samma namn som den nedladdade BIOS- uppdateringsfilen.
 8. Dubbelklicka på filikonen på skrivbordet och följ anvisningarna som visas på skärmen.

[Tillbaka till innehållssidan](#)

[Tillbaka till innehållssidan](#)

Bluetooth-montering

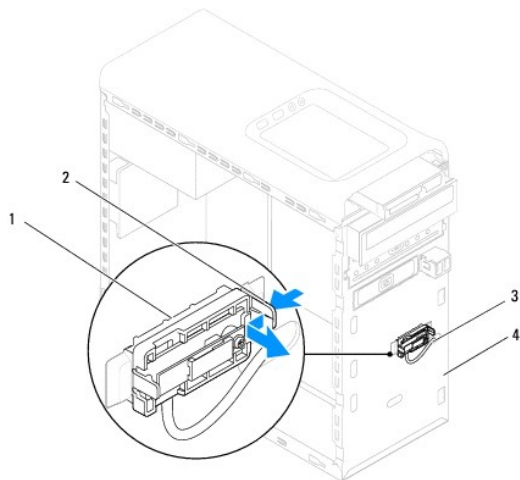
Dell™ Studio XPS™ 7100 Servicehandbok

- [Ta bort Bluetooth-monteringen](#)
- [Sätta tillbaka Bluetooth-monteringen](#)

- ⚠ **VARNING!** Innan du utför något arbete inuti datorn ska du läsa säkerhetsanvisningarna som medföljde datorn. Mer säkerhetsinformation finns på Regulatory Compliance Homepage på www.dell.com/regulatory_compliance.
- ⚠ **VARNING!** Undvik elektriska stötar genom att alltid koppla loss datorn från eluttaget innan du tar av kåpan.
- ⚠ **VARNING!** Använd inte datorn med några höljen eller skydd borttagna (detta gäller datorkåpan, ramar, täckbrickor, täckpaneler med mera).
- ⚠ **VIKTIGT!** Reparationer av datorn får endast utföras av kvalificerade servicetekniker. Skador som uppstår till följd av service som inte har godkänts av Dell™ omfattas inte av garantin.

Ta bort Bluetooth-monteringen

1. Följ anvisningarna i [Innan du börjar](#).
2. Ta bort datorkåpan (se [Ta bort datorkåpan](#)).
3. Ta bort frontramen (se [Ta bort frontramen](#)).
4. Koppla bort kabeln för Bluetooth®-monteringen från kontaktarna på moderkortet, PWRSW1 och F_USB4 (se [Komponenter på moderkortet](#)).
5. Tryck in fliken (se bild) och dra bort Bluetooth-monteringen från frontpanelen.
6. Skjut försiktigt ut kabeln för Bluetooth-monteringen genom skåran i frontpanelen och ta bort den.



1	Bluetooth-montering	2	Bluetooth-monteringsflik
3	kabel för Bluetooth-montering	4	frontpanel

7. Lägg Bluetooth-monteringen åt sidan på en säker plats.

Sätta tillbaka Bluetooth-monteringen

1. Följ anvisningarna i [Innan du börjar](#).

2. Skjut försiktigt in kabeln för Bluetooth-monteringen genom skåran i frontpanelen.
 3. Rikta in Bluetooth-monteringsfliken med skåran i frontpanelen.
 4. Tryck in fliken på Bluetooth-monteringen och tryck den mot frontpanelen tills den klickar på plats.
 5. Anslut kabeln för Bluetooth-monteringen till kontakterna på moderkortet, PWRSW1 och F_USB4 (se [Komponenter på moderkortet](#)).
 6. Installera frontramen (se [Sätta tillbaka frontramen](#)).
 7. Sätt tillbaka datorkåpan (se [Sätta tillbaka datorkåpan](#)).
 8. Anslut datorn och enheterna till eluttagen och starta dem.
-

[Tillbaka till innehållssidan](#)

[Tillbaka till innehållssidan](#)

PCI- och PCI Express-kort

Dell™ Studio XPS™ 7100 Servicehandbok

- [Ta bort kortfästet](#)
- [Sätta tillbaka kortfästet](#)
- [Ta bort PCI- och PCI Express-kort](#)
- [Sätta tillbaka PCI- och PCI Express-kort](#)
- [Konfigurera datorn efter det att du tagit bort eller installerat ett PCI Expresskort](#)

⚠ VARNING! Innan du utför något arbete inuti datorn ska du läsa säkerhetsanvisningarna som medföljde datorn. Mer säkerhetsinformation finns på Regulatory Compliance Homepage på www.dell.com/regulatory_compliance.

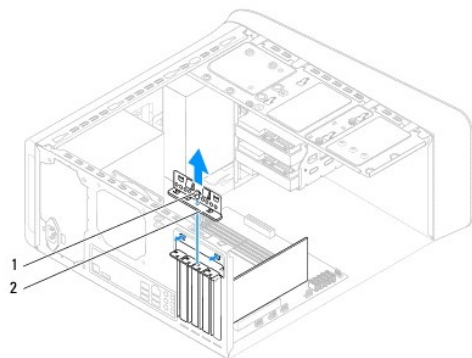
⚠ VARNING! Undvik elektriska stötar genom att alltid koppla loss datorn från eluttaget innan du tar av kåpan.

⚠ VARNING! Använd inte datorn med några höljen eller skydd borttagna (detta gäller datorkåpan, ramar, täckbrickor, täckpaneler med mera).

⚠ VIKTIGT! Reparationer av datorn får endast utföras av kvalificerade servicetekniker. Skador som uppstår till följd av service som inte har godkänts av Dell™ omfattas inte av garantin.

Ta bort kortfästet

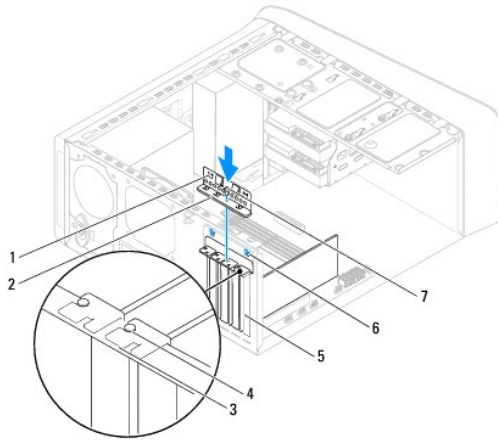
1. Följ anvisningarna i [Innan du börjar](#).
2. Ta bort datorkåpan (se [Ta bort datorkåpan](#)).
3. Ta bort skruven som håller kortet på plats i kortfästet.
4. Lyft bort kortfästet och lägg undan det på en säker plats.



1	skruv	2	kortbricka
---	-------	---	------------

Sätta tillbaka kortfästet

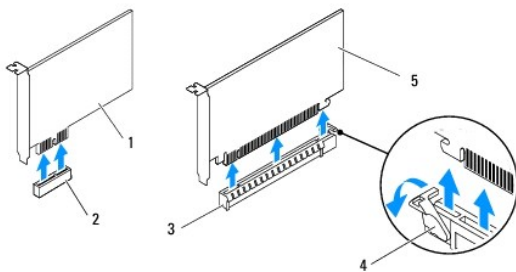
1. Följ anvisningarna i [Innan du börjar](#).
2. Sätt tillbaka kortfästet så att:
 1. Guideklämman riktas in med guideskåran.
 1. Överdelen av alla kort och täckbrickor sitter i linje med justeringssskenan.
 1. Skåran på kortets eller täckbrickans ovandel passar runt justeringsledaren.
3. Sätt tillbaka skruven som håller kortet på plats i kortfästet.
4. Sätt tillbaka datorkåpan (se [Sätta tillbaka datorkåpan](#)).



1	guideklämmor (2)	2	kortbricka
3	justeringsskena	4	justeringsledare
5	täckbricka	6	ledarskåror (2)
7	skruv		

Ta bort PCI- och PCI Express-kort

1. Följ anvisningarna i [Innan du börjar](#).
2. Ta bort datorkåpan (se [Ta bort datorkåpan](#)).
3. Ta bort grafikkortkonsolen, om tillämpligt (se [Ta bort grafikkortkonsolen](#)).
4. Ta bort kortfästet (se [Ta bort kortfästet](#)).
5. Koppla bort alla kablar som är anslutna till kortet, om tillämpligt.
6. Ta bort PCI Express-kortet från kortfacket:
 - 1 För PCI- eller PCI Express x1-kort, Ta tag i kortets övre hörn och lossa det försiktigt från kontakten.
 - 1 Med PCI Express x16-kort trycker du på säkerhetsfliken, tar tag i de övre korthörnen och lossar det försiktigt från dess kontakt.



1	PCI Express x1-kort	2	PCI Express x1-kortplats
3	PCI Express x16-kortplats	4	låsfläk
5	PCI Express x16-kort		

7. Om du tar ut kortet permanent sätter du i en täckbricka i den tomma kortplatsöppningen.

OBS! Tomma kortplatsöppningar måste täckas av en täckbricka i enlighet med datorns FCC-certifiering. Täckbrickan håller även damm och smuts borta från datorn.

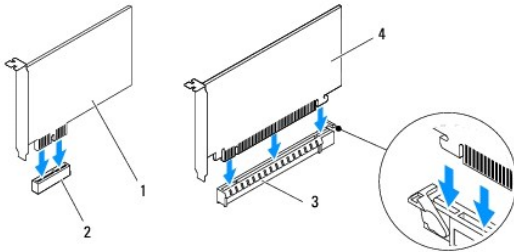
Sätta tillbaka PCI- och PCI Express-kort

1. Följ anvisningarna i [Innan du börjar](#).

2. Förbered kortet för installation.

Information om hur du konfigurerar kortet, gör interna anslutningar eller på annat sätt anpassar det för datorn, finns i dokumentationen som medföljde kortet.

3. Placera PCI Express-kortet i kortplatsen på moderkortet och tryck ner med ett fast tag. Se till att PCI Express-kortet sitter ordentligt på plats i kortplatsen.



1	PCI Express x1-kort	2	PCI Express x1-kortplats
3	PCI Express x16-kortplats	4	PCI Express x16-kort

4. Sätt tillbaka kortfästet (se [Sätta tillbaka kortfästet](#)).

5. Anslut de kablar som ska vara anslutna till kortet.

Se dokumentationen som följde med kortet för information om kortets kabelkontakter.

⚠ VIKTIGT! Dra inte kortkablarna över eller bakom korten. Kablar som dras över korten kan göra att datorkåpan inte går att stänga eller orsaka skada på utrustningen.

6. Sätt tillbaka grafikortkonsolen, om tillämpligt (se [Sätta tillbaka grafikortkonsolen](#)).

7. Sätt tillbaka datorkåpan (se [Sätta tillbaka datorkåpan](#)).

8. Anslut datorn och alla anslutna enheter till eluttagen och starta dem.

9. För att slutföra installationen se [Konfigurera datorn efter det att du tagit bort eller installerat ett PCI Expresskort](#).

Konfigurera datorn efter det att du tagit bort eller installerat ett PCI Expresskort

OBS! Information om placeringen av externa kontakter hittar du i *Installations- och snabbreferenshandboken*. Information om hur du installerar drivrutiner och programvara för ditt kort finns i dokumentationen som medföljde kortet.

	Installerat	Borttaget
Ljudkort	<ol style="list-style-type: none">1. Öppna systeminställningsprogrammet (se Systeminställningsprogrammet).2. Gå till Onboard Audio Controller (inbyggd ljudkontroll) och ändra inställningen till Disabled (inaktiverad).3. Anslut de externa ljudenheterna till ljudkortets kontakter.	<ol style="list-style-type: none">1. Öppna systeminställningsprogrammet (se Systeminställningsprogrammet).2. Gå till Onboard Audio Controller (inbyggd ljudkontroll) och ändra inställningen till Enabled (aktiverad).3. Anslut de externa ljudenheterna till datorns kontakter på baksidan.

Nätverkskort	<ol style="list-style-type: none">1. Öppna systeminställningsprogrammet (se Systeminställningsprogrammet).2. Gå till Onboard LAN Controller (styrenhet för nätverk) och ändra inställningen till Disabled (inaktiverad).3. Anslut nätverkskabeln till nätverkskortets kontakt.	<ol style="list-style-type: none">1. Öppna systeminställningsprogrammet (se Systeminställningsprogrammet).2. Gå till Onboard LAN Controller (styrenhet för nätverk) och ändra inställningen till Enabled (aktiverad).3. Anslut nätverkskabeln till den integrerade nätverkskontakten.
---------------------	--	---

[Tillbaka till innehållssidan](#)

[Tillbaka till innehållssidan](#)

Knappcellsbatteri

Dell™ Studio XPS™ 7100 Servicehandbok

- [Ta bort knappcellsbatteriet](#)
- [Sätta tillbaka knappcellsbatteriet](#)

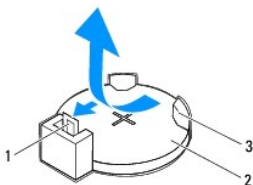
- ⚠ **VARNING!** Innan du utför något arbete inuti datorn ska du läsa säkerhetsanvisningarna som medföljde datorn. Mer säkerhetsinformation finns på Regulatory Compliance Homepage på www.dell.com/regulatory_compliance.
- ⚠ **VARNING!** Ett nytt batteri kan explodera om det installeras felaktigt. Byt endast ut batteriet mot ett av samma eller motsvarande typ som rekommenderas av tillverkaren. Kassera förbrukade batterier i enlighet med tillverkarens anvisningar.
- ⚠ **VARNING!** Undvik elektriska stötar genom att alltid koppla loss datorn från eluttaget innan du tar av kåpan.
- ⚠ **VARNING!** Använd inte datorn med några höljen eller skydd borttagna (detta gäller datorkåpan, ramar, täckbrickor, täckpaneler med mera).
- ⚠ **VIKTIGT!** Reparationer av datorn får endast utföras av kvalificerade servicetekniker. Skador som uppstår till följd av service som inte har godkänts av Dell™ omfattas inte av garantin.

Ta bort knappcellsbatteriet

1. Notera informationen på alla skärmar i systeminställningsprogrammet (se [Systeminställningsprogrammet](#)) så att du kan återställa rätt inställningar när du har installerat det nya knappcellsbatteriet.
2. Följ anvisningarna i [Innan du börjar](#).
3. Ta bort datorkåpan (se [Ta bort datorkåpan](#)).
4. Leta upp batterisockeln på moderkortet (se [Komponenter på moderkortet](#)).

⚠ **VIKTIGT!** Var försiktig så att du inte vidrör moderkortet om du försöker att bända upp batteriet med hjälp av ett trubbigt föremål. Se till att föremålet verkligen sitter mellan batteriet och sockeln innan du försöker bända bort batteriet. Annars kan moderkortet skadas genom att sockeln bryts av eller kretsarna på moderkortet kortsluts.

5. Tryck på batteriets frigöringsspak för att lossa knappcellsbatteriet.

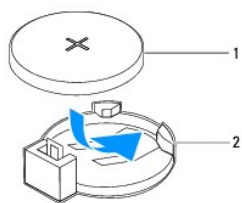


1	batteriets frigöringsspak	2	knappcellsbatteri
3	batterisockel		

6. Lägg undan batteriet på en säker plats.

Sätta tillbaka knappcellsbatteriet

1. Följ instruktionerna i [Innan du börjar](#).
2. Sätt i det nya knappcellsbatteriet (CR2032) i sockeln med den sida som är märkt med "+" uppåt och tryck fast knappcellsbatteriet.



1	knappcells batteri	2	batterisocket
---	--------------------	---	---------------

3. Sätt tillbaka datorkåpan (se [Sätta tillbaka datorkåpan](#)).
4. Anslut datorn och kringutrustningen till eluttagen och starta dem.
5. Öppna systeminställningsprogrammet (se [Systeminställnings-programmet](#)) och återställ inställningarna som du noterade i [steg 1](#).

[Tillbaka till innehållssidan](#)

[Tillbaka till innehållssidan](#)

Datorkåpa

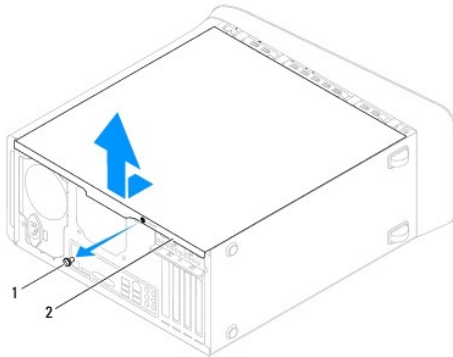
Dell™ Studio XPS™ 7100 Servicehandbok

- [Ta bort datorkåpan](#)
- [Sätta tillbaka datorkåpan](#)

- ⚠ **VARNING!** Innan du utför något arbete inuti datorn ska du läsa säkerhetsanvisningarna som medföljde datorn. Mer säkerhetsinformation finns på Regulatory Compliance Homepage på www.dell.com/regulatory_compliance.
- ⚠ **VARNING!** Koppla alltid ur datorn från eluttaget innan du öppnar kåpan för att skydda dig mot möjliga elektriska stötar, skärsår av rörliga fiäktblad eller andra möjliga skador.
- ⚠ **VARNING!** Använd inte datorn med några höljen eller skydd borttagna (detta gäller datorkåpan, ramar, täckbrickor, täckpaneler med mera).
- ⚠ **VIKTIGT!** Reparationer av datorn får endast utföras av kvalificerade servicetekniker. Skador som uppstår till följd av service som inte har godkänts av Dell™ omfattas inte av garantin.
- ⚠ **VIKTIGT!** Säkerställ att det finns tillräckligt med utrymme för att stödja datorn med kåpan borttagen, minst 30 kvadratcentimeter skrivbordsutrymme.

Ta bort datorkåpan

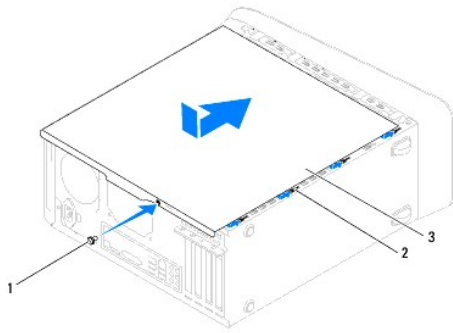
1. Följ anvisningarna i [Innan du börjar](#).
2. Lägg datorn på sidan med datorkåpan uppåt.
3. Ta bort den vingskruv som håller fast datorkåpan på chassit, med en skruvmejsel, om det behövs.
4. Frigör datorkåpan genom att skjuta den bort från datorns framsida.
5. Lyft bort kåpan från datorn och lägg den på en säker plats.



1	vingskruv	2	datorkåpa
---	-----------	---	-----------

Sätta tillbaka datorkåpan

1. Följ anvisningarna i [Innan du börjar](#).
2. Anslut alla kablar och flytta dem åt sidan så att de inte är i vägen.
3. Kontrollera att inga verktyg eller extradelar ligger kvar inuti datorn.
4. Rikta in flikarna på datorkåpan undersida med hålen i chassits kant.
5. Tryck ner datorkåpan och skjut den mot datorns främre del.
6. Sätt tillbaka den vingskruv som håller fast datorkåpan på chassit.



1	vingskruv	2	hål
3	datorkåpa		

7. Ställ datorn upp.

[Tillbaka till innehållssidan](#)

[Tillbaka till innehållssidan](#)

Processor

Dell™ Studio XPS™ 7100 Servicehandbok

- [Ta bort processorn](#)
- [Sätta tillbaka processorn](#)

- ⚠ **VARNING!** Innan du utför något arbete inuti datorn ska du läsa säkerhetsanvisningarna som medföljde datorn. Mer säkerhetsinformation finns på Regulatory Compliance Homepage på www.dell.com/regulatory_compliance.
- ⚠ **VARNING!** Undvik elektriska stötar genom att alltid koppla loss datorn från eluttaget innan du tar av kåpan.
- ⚠ **VARNING!** Använd inte datorn med några höljen eller skydd borttagna (detta gäller datorkåpan, ramar, täckbrickor, täckpaneler med mera).
- ⚠ **VIKTIGT!** Reparationer av datorn får endast utföras av kvalificerade servicetekniker. Skador som uppstår till följd av service som inte har godkänts av Dell™ omfattas inte av garantin.
- ⚠ **VIKTIGT!** Genomför inte något av följande steg om du inte vet hur maskinvara ska tas bort eller bytas ut. Om du genomför dessa steg felaktigt kan det skada moderkortet. För att kontakta Dell för teknisk hjälp, se *installations- och snabbreferenshandboken*.

Ta bort processorn

1. Följ anvisningarna i [Innan du börjar](#).
2. Ta bort datorkåpan (se [Ta bort datorkåpan](#)).

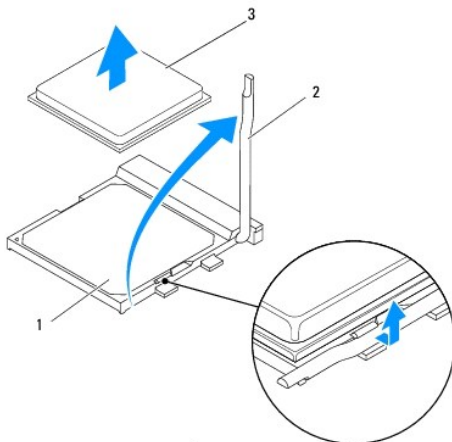
- ⚠ **VIKTIGT!** Reparationer av datorn får endast utföras av kvalificerade servicetekniker. Skador som uppstår till följd av service som inte har godkänts av Dell™ omfattas inte av garantin.

- ⚠ **VIKTIGT!** Även om processorfläkt- och kylflänsmonteringen har ett plastskydd kan den bli väldigt varm under normal drift. Se till att den svalnat ordentligt innan du vidrör den.

3. Ta bort processorfläkt- och kylflänsmonteringen (se [Ta bort processorfläkt- och kylflänsmonteringen](#)).

- 🔍 **OBS!** Om inte en den nya processorn kräver en ny fläkt och kylfläns återanvänds den ursprungliga processorfläkt- och kylflänsmonteringen när du byter ut processorn.

4. Tryck ner och skjut ut frigöringsspaken från fliken som håller fast den.



1	socket	2	frigöringsspak
3	processor		

△ **VIKTIGT!** Rör inte vid något av stiften i sockeln och låt inget falla ned på dem när du tar bort processorn.

5. Lyft försiktigt upp processorn för att lossa den från sockeln.

Låt frigöringsspaken vara utfälld så att det går att sätta den nya processorn i sockeln.

Sätta tillbaka processorn

△ **VIKTIGT!** Jorda dig genom att röra vid en omålad metallyta på datorns baksida.

△ **VIKTIGT!** Rör inte vid något av stiften i sockeln och låt inget falla ned på dem när du byter ut processorn.

1. Följ anvisningarna i [Innan du börjar](#).

2. Packa upp den nya processorn och var försiktig så att du inte rör vid dess undersida.

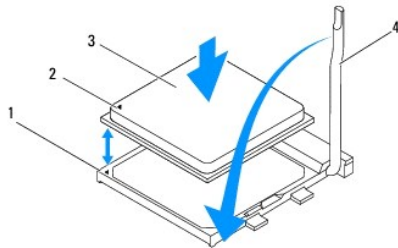
△ **VIKTIGT!** Du måste placera processorn rätt i sockeln så att varken den eller datorn skadas när du slår på datorn.

3. Om frigöringsspaken på sockeln inte är helt utfälld fäller du ut den hela vägen.

4. Passa in hörnen vid stift 1 på processorn och sockeln mot varandra.

△ **VIKTIGT!** Undvik skador genom att se till att processorn riktas in rätt mot sockeln och ta inte i för mycket när du installerar processorn.

5. Sätt i processorn försiktigt i sockeln och se till att processorn är korrekt placerad.



1	socket	2	processorstift-1-indikator
3	processor	4	frigöringsspak

6. Vrid sockelns frigöringsspak bakåt mot sockeln och kläm fast processorn med den.

7. Tag bort det gamla termiska fett under kylflänsen.

△ **VIKTIGT!** Sätt på nytt termiskt fett. Termiskt fett är av avgörande betydelse för att säkerställa en tillfredsställande termisk förbindelse, vilket är nödvändigt för optimal processordrift.

8. Applicera termiskt fett på processorn efter behov.

9. Sätt tillbaka processorfläkt- och kylflänsmonteringen (se [Sätta tillbaka processorfläkt- och kylflänsmontering](#)).

△ **VIKTIGT!** Se till att processorfläkt- och kylflänsmonteringen sitter fast ordentligt.

10. Sätt tillbaka datorkåpan (se [Sätta tillbaka datorkåpan](#)).

[Tillbaka till innehållssidan](#)

[Tillbaka till innehållssidan](#)

Enheter

Dell™ Studio XPS™ 7100 Servicehandbok

- [Hårddisk](#)
- [Optisk enhet](#)
- [Mediakortläsare](#)

⚠ VARNING! Innan du utför något arbete inuti datorn ska du läsa säkerhetsanvisningarna som medföljde datorn. Mer säkerhetsinformation finns på Regulatory Compliance Homepage på www.dell.com/regulatory_compliance.

⚠ VARNING! Undvik elektriska stötar genom att alltid koppla loss datorn från eluttaget innan du tar av kåpan.

⚠ VARNING! Använd inte datorn med några höljen eller skydd borttagna (detta gäller datorkåpan, ramar, täckbrickor, täckpaneler med mera).

⚠ VIKTIGT! Reparationer av datorn får endast utföras av kvalificerade servicetekniker. Skador som uppstår till följd av service som inte har godkänts av Dell™ omfattas inte av garantin.

Hårddisk

Ta bort den primära hårddisken

⚠ VIKTIGT! Om du byter ut en hårddisk med data som du vill behålla säkerhetskopierar du dina filer innan du börjar med den här proceduren.

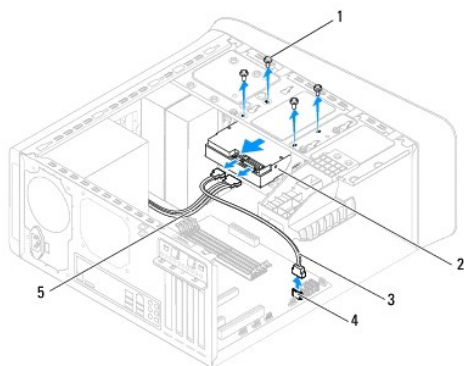
1. Följ anvisningarna i [Innan du börjar](#).
2. Ta bort datorkåpan (se [Ta bort datorkåpan](#)).
3. Koppla loss ström- och datakablar från hårddisken.

🔍 OBS! Om du inte ska sätta tillbaka hårddisken den här gången kopplar du bort den andra änden av datakabeln från moderkortkontakten och lägger den åt sidan. Du kan använda datakabeln för att installera en hårddisk vid ett senare tillfälle.

4. Ta bort de fyra skruvarna som fäster hårddisken i chassit.

⚠ VIKTIGT! Se till att du inte repar hårddiskens kretskort när du tar bort eller sätter tillbaka hårddisken.

5. Skjut ut hårddisken mot datorns baksida.

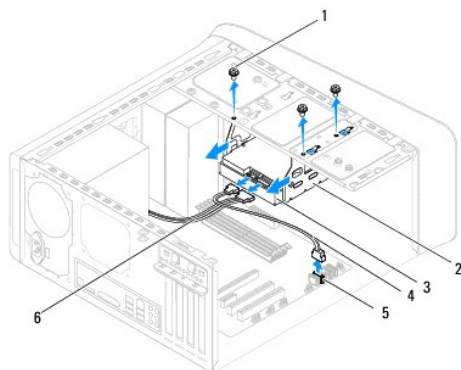


1	skruvar (4)	2	primär hårddisk
3	datakabel	4	SATA-kontakt
5	strömkabel		

6. Om diskkonfigurationen förändras när hårddisken tas bort måste ändringarna även göras i systeminstallationen (se [Systeminställnings-programmet](#)).

Ta bort hårddiskburen

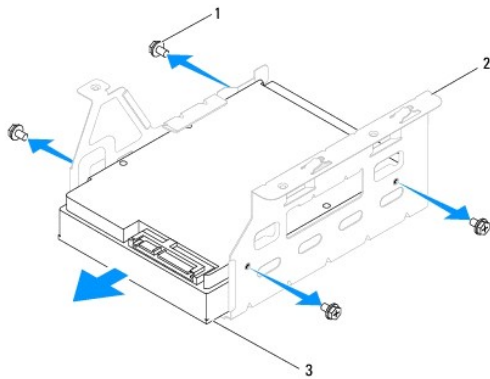
1. Följ anvisningarna i [Innan du börjar](#).
2. Ta bort datorkåpan (se [Ta bort datorkåpan](#)).
3. Ta bort den primära hårddisken (se [Ta bort den primära hårddisken](#)).
4. Ta bort de tre skruvarna som fäster hårddiskburen i chassit.
5. Koppla vid behov bort ström- och datakablar från den sekundära hårddisken (se [Komponenter på moderkortet](#)).
6. Skjut hårddiskburen mot chassits baksida.



1	skruvar (3)	2	hårddiskbur
3	extra hårddiskenhet	4	datakabel
5	SATA-kontakt	6	strömkabel

Ta bort den sekundära hårddisken

1. Följ anvisningarna i [Innan du börjar](#).
2. Ta bort datorkåpan (se [Ta bort datorkåpan](#)).
3. Ta bort den primära hårddisken (se [Ta bort den primära hårddisken](#)).
4. Ta bort hårddiskburen (se [Ta bort hårddiskburen](#)).
5. Ta bort de fyra skruvarna som fäster den sekundära hårddisken vid hårddiskburen.
6. Skjut bort den sekundära hårddisken från hårddiskburen.



1	skruvar (4)	2	hårddiskbur
3	extra hårddiskenhet		

Sätta tillbaka den sekundära hårddisken.

1. Följ anvisningarna i [Innan du börjar](#).
2. Läs dokumentationen som medföljde enheten för att kontrollera att den är konfigurerad för din dator.
3. Skjut in den sekundära hårddisken i hårddiskburen.
4. Rikta in skruvhålen på hårddisken med skruvhålen i hårddiskburen.
5. Sätt tillbaka de fyra skruvarna som fäster den sekundära hårddisken vid hårddiskburen.

Sätta tillbaka hårddiskburen

1. Följ anvisningarna i [Innan du börjar](#).
2. Rikta in skruvhålen i hårddiskburen med skruvhålen i chassit.
3. Sätt tillbaka de tre skruvarna som fäster hårddiskburen i chassit.
4. Anslut vid behov ström- och datakablar till den sekundära hårddisken (se [Komponenter på moderkortet](#)).

Sätta tillbaka den primära hårddisken

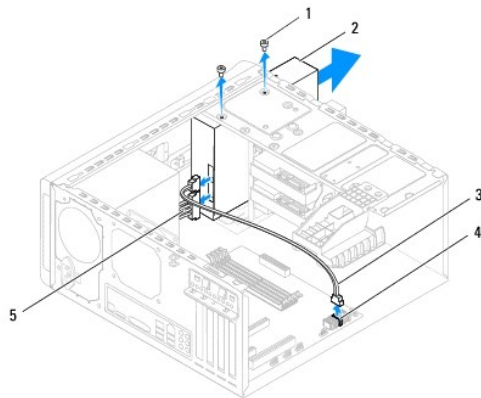
1. Följ anvisningarna i [Innan du börjar](#).
2. Läs dokumentationen som medföljde enheten för att kontrollera att den är konfigurerad för din dator.
3. Skjut in den primära hårddisken i hårddiskburen.
4. Rikta in skruvhålen på den primära hårddisken med skruvhålen i chassit.
5. Sätt tillbaka de fyra skruvarna som fäster den primära hårddisken i chassit.
6. Anslut ström- och datakablar till den primära hårddisken (se [Komponenter på moderkortet](#)).
7. Sätt tillbaka datorkåpan (se [Sätta tillbaka datorkåpan](#)).
8. Anslut datorn och kringutrustningen till eluttagen och starta dem.
9. Dokumentationen som medföljde enheten innehåller anvisningar om hur du installerar den programvara som krävs för att enheten ska fungera.

10. Kontrollera om enhetskonfigurationen har ändrats i systeminställningsprogrammet (se [Systeminställnings-programmet](#)).

Optisk enhet

Ta bort den optiska enheten

1. Följ anvisningarna i [Innan du börjar](#).
2. Ta bort datorkåpan (se [Ta bort datorkåpan](#)).
3. Ta bort frontramen (se [Ta bort frontramen](#)).
4. Koppla loss ström- och datakablar från den optiska enheten.
⚠ OBS! Om du inte ska sätta tillbaka den optiska enheten den här gången, koppla bort den andra änden av datakabeln från moderkortkontakten och lägg den åt sidan. Du kan använda datakabeln om du vill installera en optisk enhet senare.
5. Ta bort de två skruvarna som fäster den optiska enheten i chassit.
6. Tryck på och skjut ut den optiska enheten genom datorns framsida.

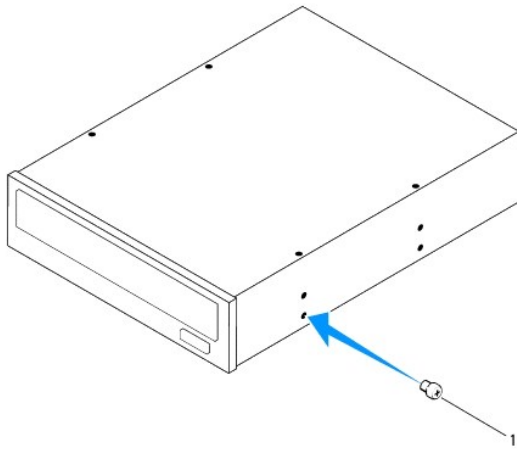


1	skruvar (2)	2	optisk enhet
3	datakabel	4	SATA-kontakt
5	ström kabel		

7. Lägg den optiska enheten åt sidan på en säker plats.

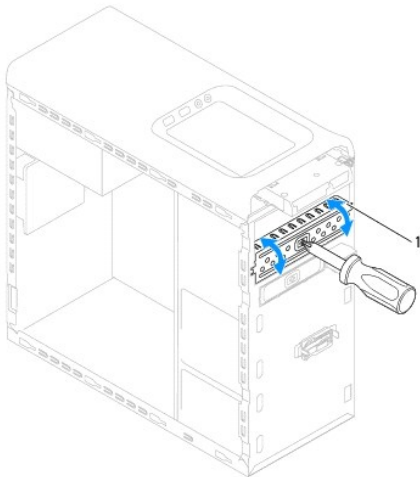
Sätta tillbaka den optiska enheten

1. Följ anvisningarna i [Innan du börjar](#).
2. Ta bort skruven från den gamla optiska enheten och sätt i den i den nya optiska enheten.



1	skruv
---	-------

3. Montera en sekundär optisk enhet genom att föra in och vrida en skruvmejsel för att ta bort den borttagbara metallplattan.
4. Dra bort den borttagbara metallplattan från chassit.



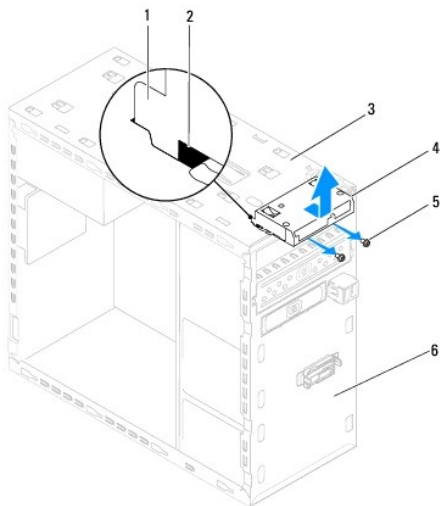
1	borttagbar metallplatta
---	-------------------------

5. Skjut försiktigt in den optiska enheten i facket för den optiska enheten genom framsidan på datorn.
6. Rikta in skruvhålen på den optiska enheten med skruvhålen i chassit.
7. Sätt tillbaka de två skruvarna för att fästa den optiska enheten i chassit.
8. Anslut ström- och datakablar till den optiska enheten (se [Komponenter på moderkortet](#)).
9. Installera frontramen (se [Sätta tillbaka frontramen](#)).
10. Sätt tillbaka datorkåpan (se [Sätta tillbaka datorkåpan](#)).
11. Anslut datorn och enheterna till eluttagen och starta dem.
12. Dokumentationen som medföljde enheten innehåller anvisningar om hur du installerar den programvara som krävs för att enheten ska fungera.
13. Kontrollera om enhetskonfigurationen har ändrats i systeminställningsprogrammet (se [Systeminställningsprogrammet](#)).

Mediakortläsare

Ta bort mediakortläsaren

1. Följ anvisningarna i [Innan du börjar](#).
2. Ta bort datorkåpan (se [Ta bort datorkåpan](#)).
3. Ta bort frontramen (se [Ta bort frontramen](#)).
4. Ta bort den optiska enheten (se [Ta bort den optiska enheten](#)).
5. Ta bort topphöljat (se [Ta bort topphöljat](#)).
6. Ta bort de två skruvarna som håller fast mediakortläsaren på frontpanelen. Skruvarna finns under mediakortläsaren.
7. Koppla bort kabeln för mediakortläsaren från moderkortets kontakt F_USB1 (se [Komponenter på moderkortet](#)).
8. Skjut och lyft upp mediakortläsaren för att ta bort den från den övre panelen.



1	skenor för mediakortläsaren (2)	2	urtag (2)
3	övre panel	4	mediakortläsare
5	skruvar (2)	6	frontpanel

Sätta tillbaka mediakortläsaren

1. Följ anvisningarna i [Innan du börjar](#).
2. Skjut försiktigt in skenor för mediakortläsaren i öppningarna i den övre panelen.
3. Sätt tillbaka de två skruvarna som håller fast mediakortläsaren på frontpanelen.
4. Anslut kabeln för mediakortläsaren till moderkortets kontakt F_USB1 (se [Komponenter på moderkortet](#)).
5. Sätt tillbaka topphöljat (se [Sätta tillbaka topphöljat](#)).
6. Sätt tillbaka den optiska enheten (se [Sätta tillbaka den optiska enheten](#)).

7. Installera frontramen (se [Sätta tillbaka frontramen](#)).
 8. Sätt tillbaka datorkåpan (se [Sätta tillbaka datorkåpan](#)).
 9. Anslut datorn och kringutrustningen till eluttagen och starta dem.
-

[Tillbaka till innehållssidan](#)

[Tillbaka till innehållssidan](#)

Fläktar

Dell™ Studio XPS™ 7100 Servicehandbok

- [Chassifläkt](#)
- [Processorfläkt- och kylflänsmontering](#)

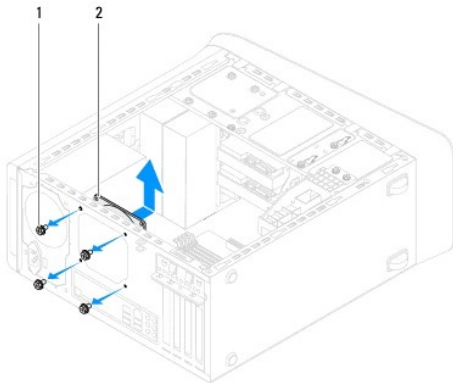
- ⚠ **VARNING!** Innan du utför något arbete inuti datorn ska du läsa säkerhetsanvisningarna som medföljde datorn. Mer säkerhetsinformation finns på Regulatory Compliance Homepage på www.dell.com/regulatory_compliance.
- ⚠ **VARNING!** Undvik elektriska stötar genom att alltid koppla loss datorn från eluttaget innan du tar av kåpan.
- ⚠ **VARNING!** Använd inte datorn med några höljen eller skydd borttagna (detta gäller datorkåpan, ramar, täckbrickor, täckpaneler med mera).
- ⚠ **VIKTIGT!** Reparationer av datorn får endast utföras av kvalificerade servicetekniker. Skador som uppstår till följd av service som inte har godkänts av Dell™ omfattas inte av garantin.

Chassifläkt

Ta bort chassifläkten

- ⚠ **VIKTIGT!** Rör inte vid fläktbladen när du tar bort chassifläkten, det kan skada fläkten.

1. Följ anvisningarna i [Innan du börjar](#).
2. Ta bort datorkåpan (se [Ta bort datorkåpan](#)).
3. Koppla bort chassifläktens kabel från moderkortets kontakt SYS_FAN1 (se [Komponenter på moderkortet](#)).
4. Ta bort de fyra skruvarna som fäster chassifläkten på chassit.
5. Skjut in och lyft bort chassifläkten från datorn så som visas i illustrationen.



1	skruvar (4)	2	chassifläkt
---	-------------	---	-------------

Sätta tillbaka chassifläkten

1. Följ anvisningarna i [Innan du börjar](#).
2. Rikta in skruvhålen på chassifläkten med skruvhålen i chassit.
3. Sätt tillbaka de fyra skruvarna som fäster chassifläkten på chassit.

4. Anslut chassifläktens kabel till moderkortets kontakt SYS_FAN1 (se [Komponenter på moderkortet](#)).
5. Sätt tillbaka datorkåpan (se [Sätta tillbaka datorkåpan](#)).

Processorfläkt- och kylflänsmontering

⚠ VARNING! Även om processorfläkt- och kylflänsmonteringen har ett plastskydd kan den bli väldigt varm under normal drift. Se till att den svalnat ordentligt innan du vidrör den.

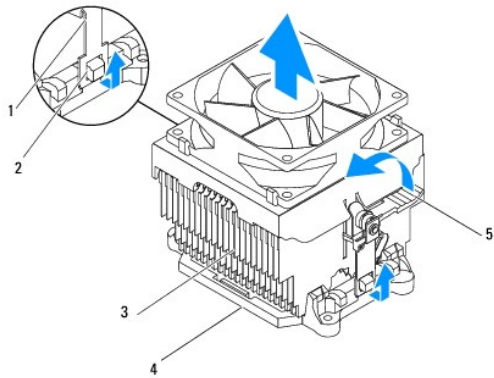
⚠ VIKTIGT! Processorfläkt- och kylflänsmonteringen utgör en enhet. Försök inte att ta loss fläkten separat.

Ta bort processorfläkt- och kylflänsmonteringen

1. Följ anvisningarna i [Innan du börjar](#).
2. Ta bort datorkåpan (se [Ta bort datorkåpan](#)).
3. Koppla bort processorfläktens kabel från moderkortets kontakt CPU_FAN1 (se [Komponenter på moderkortet](#)).
4. Roter spaken motsols.
5. Dra ut och lyft bort klämman från flikarna på båda sidorna av kylflänsen.

⚠ VIKTIGT! När du tar bort processorfläkt- och kylflänsmonteringen ska du lägga den upp och ner eller på sidan för att undvika att skada kylflänsens termiska gränssnitt.

6. Lyft ut processorfläkt- och kylflänsmonteringen ur datorn.



1	klämmor (2)	2	flikar (2)
3	processorfläkt- och kylflänsmontering	4	fäste
5	spak		

Sätta tillbaka processorfläkt- och kylflänsmontering

1. Följ instruktionerna i [Innan du börjar](#).
2. Tag bort det gamla termiska fett under kylflänsen.

⚠ VIKTIGT! Sätt på nytt termiskt fett. Termiskt fett är av avgörande betydelse för att säkerställa en tillfredsställande termisk förbindelse, vilket är nödvändigt för optimal processordrift.

3. Applicera nytt termiskt fett på processorns ovansida.
 4. Placera processorfläkt- och kylflänsmonteringen ovanpå processorn.
 5. Rikta in klämmorna på processorfläkt- och kylflänsmonteringen med flikarna på fästet.
 6. Tryck ned klämmorna mot flikarna tills de låser på båda sidorna av processorfläkt- och kylflänsmonteringen.
 7. Roter spaken medsols tills processorfläkt- och kylflänsmonteringen låser fast i fästet.
 8. Anslut kabeln för processorfläkt- och kylflänsmonteringen till moderkortets kontakt CPU_FAN1 (se [Komponenter på moderkortet](#)).
 9. Sätt tillbaka datorkåpan (se [Sätta tillbaka datorkåpan](#)).
 10. Anslut datorn och enheterna till eluttagen och starta dem.
-

[Tillbaka till innehållssidan](#)

[Tillbaka till innehållssidan](#)

Främre USB-panel

Dell™ Studio XPS™ 7100 Servicehandbok

- [Ta bort den främre USB-panelen](#)
- [Sätta tillbaka den främre USB-panelen](#)

- ⚠ **VARNING!** Innan du utför något arbete inuti datorn ska du läsa säkerhetsanvisningarna som medföljde datorn. Mer säkerhetsinformation finns på Regulatory Compliance Homepage på www.dell.com/regulatory_compliance.
- ⚠ **VARNING!** Undvik elektriska stötar genom att alltid koppla loss datorn från eluttaget innan du tar av kåpan.
- ⚠ **VARNING!** Använd inte datorn med några höljen eller skydd borttagna (detta gäller datorkåpan, ramar, täckbrickor, täckpaneler med mera).
- ⚠ **VIKTIGT!** Reparationer av datorn får endast utföras av kvalificerade servicetekniker. Skador som uppstår till följd av service som inte har godkänts av Dell™ omfattas inte av garantin.

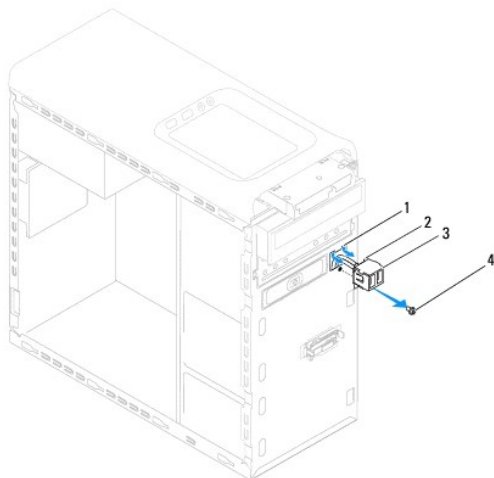
Ta bort den främre USB-panelen

📌 **OBS!** Notera hur alla kablar är dragna allteftersom du tar bort dem så att du kan dra dem korrekt när du installerar den nya främre USB-panelen.

1. Följ anvisningarna i [Innan du börjar](#).
2. Ta bort datorkåpan (se [Ta bort datorkåpan](#)).
3. Ta bort frontramen (se [Ta bort frontramen](#)).

⚠ **VIKTIGT!** Var mycket försiktigt när du drar ut den främre USB-panelen ur datorn. Vårdslöshet kan leda till skador på kabelkontakter och på kabelklämmorna.

4. Koppla bort kablarna för den främre USB-panelen från moderkortets kontakt F_USB2 (se [Komponenter på moderkortet](#)).
5. Ta bort den skruv som fäster den främre USB-panelen på frontpanelen.
6. Dra ner den främre USB-panelen för att frigöra klämmorna från frontpanelen och dra bort den.



1	urtag för främre USB-panelklämma	2	klämmor (2)
3	främre USB-panel	4	skruv

Sätta tillbaka den främre USB-panelen

 **VIKTIGT!** Var noga med att inte skada kabelkontakter och kabeldragningsklämmor när du skjuter in den främre USB-panelen i facket för den främre USB-panelklämman.

1. Följ anvisningarna i [Innan du börjar](#).
2. Rikta in och skjut in klämmorna för den främre USB-panelen i urtaget.
3. Sätt tillbaka skruven som fäster den främre USB-panelen vid frontpanelen.
4. Anslut kablarna för den främre USB-panelen till moderkortets kontakt F_USB2 (se [Komponenter på moderkortet](#)).
5. Installera frontramen (se [Sätta tillbaka frontramen](#)).
6. Sätt tillbaka datorkåpan (se [Sätta tillbaka datorkåpan](#)).
7. Anslut datorn och enheterna till eluttagen och starta dem.

[Tillbaka till innehållssidan](#)

[Tillbaka till innehållssidan](#)

Grafikkortkonsol

Dell™ Studio XPS™ 7100 Servicehandbok

- [Ta bort grafikkortkonsolen](#)
- [Sätta tillbaka grafikkortkonsolen](#)

⚠ VARNING! Innan du utför något arbete inuti datorn ska du läsa säkerhetsanvisningarna som medföljde datorn. Mer säkerhetsinformation finns på Regulatory Compliance Homepage på www.dell.com/regulatory_compliance.

⚠ VARNING! Undvik elektriska stötar genom att alltid koppla loss datorn från eluttaget innan du tar av kåpan.

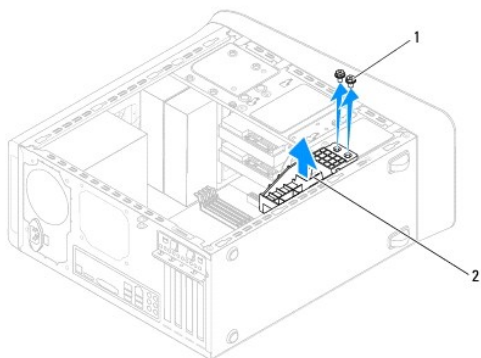
⚠ VARNING! Använd inte datorn med några höljen eller skydd borttagna (detta gäller datorkåpan, ramar, täckbrickor, täckpaneler med mera).

⚠ VIKTIGT! Reparationer av datorn får endast utföras av kvalificerade servicetekniker. Skador som uppstår till följd av service som inte har godkänts av Dell™ omfattas inte av garantin.

📌 OBS! Grafikkortkonsolen finns endast i datorn om du beställt ett grafikkort av dubbelbredd vid inköpstillfället.

Ta bort grafikkortkonsolen

1. Följ anvisningarna i [Innan du börjar](#).
2. Ta bort datorkåpan (se [Ta bort datorkåpan](#)).
3. Ta bort de två skruvarna som fäster grafikkortkonsolen vid chassit.
4. Lyft ut grafikkortkonsolen ur chassit.
5. Lägg grafikkortkonsolen åt sidan på en säker plats.



1	skruvar (2)	2	grafikkortkonsol
---	-------------	---	------------------

Sätta tillbaka grafikkortkonsolen.

1. Följ anvisningarna i [Innan du börjar](#).
2. Rikta in skruvhålen på grafikkortkonsolen med skruvhålen i chassit.
3. Sätt tillbaka de två skruvarna som fäster grafikkortkonsolen vid chassit.
4. Sätt tillbaka datorkåpan (se [Sätta tillbaka datorkåpan](#)).

[Tillbaka till innehållssidan](#)

[Tillbaka till innehållssidan](#)

Minnesmoduler

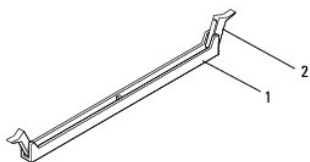
Dell™ Studio XPS™ 7100 Servicehandbok

- [Ta bort minnesmodulerna](#)
- [Sätta tillbaka minnesmodulerna](#)

- ⚠ **VARNING!** Innan du utför något arbete inuti datorn ska du läsa säkerhetsanvisningarna som medföljde datorn. Mer säkerhetsinformation finns på Regulatory Compliance Homepage på www.dell.com/regulatory_compliance.
- ⚠ **VARNING!** Undvik elektriska stötar genom att alltid koppla loss datorn från eluttaget innan du tar av kåpan.
- ⚠ **VARNING!** Använd inte datorn med några höljen eller skydd borttagna (detta gäller datorkåpan, ramar, täckbrickor, täckpaneler med mera).
- ⚠ **VIKTIGT!** Reparationer av datorn får endast utföras av kvalificerade servicetekniker. Skador som uppstår till följd av service som inte har godkänts av Dell™ omfattas inte av garantin.

Ta bort minnesmodulerna

1. Följ anvisningarna i [Innan du börjar](#).
2. Ta bort datorkåpan (se [Ta bort datorkåpan](#)).
3. Hitta minnesmodulen på moderkortet (se [Komponenter på moderkortet](#)).
4. Öppna spännena på minnesmodulssockelns sidor.



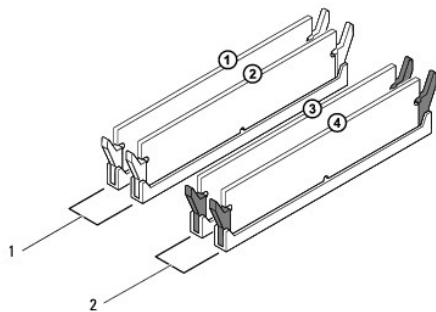
1	minnesmodulens kontakt	2	spänne
---	------------------------	---	--------

5. Ta tag i minnesmodulen och dra den uppåt.
Om det är svårt att få loss modulen vickar du försiktigt på den fram och tillbaka för att få loss den från kontakten.

Sätta tillbaka minnesmodulerna

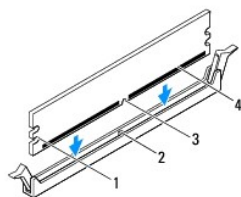
1. Följ anvisningarna i [Innan du börjar](#).
2. Öppna spännena på minnesmodulssockelns sidor.

- ⚠ **VIKTIGT!** Reparationer av datorn får endast utföras av kvalificerade servicetekniker. Skador som uppstår till följd av service som inte har godkänts av Dell™ omfattas inte av garantin.
- ⚠ **VIKTIGT!** Installera inte ECC-minnesmoduler.
- ⚠ **VIKTIGT!** Om du tar bort den eller de ursprungliga minnesmodulerna från datorn under en minnesuppdatering, håll dem åtskilda från eventuella nya minnesmoduler även om du köpte dessa nya moduler från Dell™. Undvik att använda en ursprunglig minnesmodul med en ny minnesmodul om det är möjligt. Annars kan datorn kanske inte starta som den ska. De rekommenderade minneskonfigurationerna är: En eller flera matchade minnesmoduler installerade i DIMM-kontakter 1 och 2, och ytterligare en eller flera matchade minnesmoduler installerade i DIMM-kontakter 3 och 4.



1	matchande minnesmoduler i DIMM-kontakter 1 och 2 (vita spännen)	2	matchande minnesmoduler i DIMM-kontakter 3 och 4 (svarta spännen)
---	---	---	---

3. Passa in skåran i nederkanten av minnesmodulen mot fliken i kontakten.

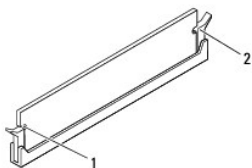


1	inskränningar (2)	2	flik
3	skåra	4	minnesmodul

⚠ VIKTIGT! Tryck modulen rakt ned på kontakten med ett jämnt tryck i båda ändarna, så minimerar du risken för skador på minnesmodulen.

4. Tryck ner modulen i kontakten så att modulen kläms på plats.

Om du sätter i modulen korrekt klämmas spännena fast i inskränningarna på modulens båda sidor.



1	inskränningar (2)	2	spänne (fäst på plats)
---	-------------------	---	------------------------

5. Sätt tillbaka datorkåpan (se [Sätta tillbaka datorkåpan](#)).

6. Anslut datorn och kringutrustningen till eluttagen och starta dem.

Om ett meddelande om att minnesstorleken har förändrats visas fortsätter du genom att trycka på <F1>.

7. Logga in på datorn.

8. Högerklicka på ikonen **Den här datorn** på Microsoft® Windows® - skrivbordet klicka på **Egenskaper**.
9. Klicka på fliken **Allmänt**.
10. Verifiera att minnet är korrekt installerat genom att kontrollera mängden minne (RAM).

[Tillbaka till innehållssidan](#)

[Tillbaka till innehållssidan](#)

Nättagregat

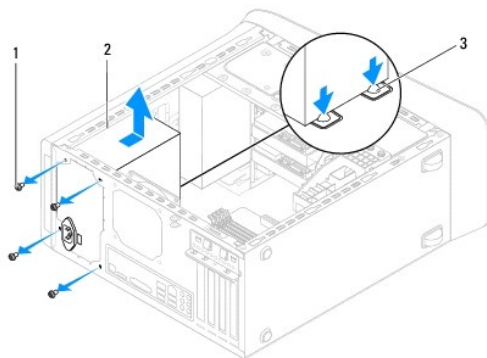
Dell™ Studio XPS™ 7100 Servicehandbok

- [Ta bort nättagregatet](#)
- [Sätta tillbaka nättagregatet](#)

- ⚠ **VARNING!** Innan du utför något arbete inuti datorn ska du läsa säkerhetsanvisningarna som medföljde datorn. Mer säkerhetsinformation finns på Regulatory Compliance Homepage på www.dell.com/regulatory_compliance.
- ⚠ **VARNING!** Undvik elektriska stötar genom att alltid koppla loss datorn från eluttaget innan du tar av kåpan.
- ⚠ **VARNING!** Använd inte datorn med några höljen eller skydd borttagna (detta gäller datorkåpan, ramar, täckbrickor, täckpaneler med mera).
- ⚠ **VIKTIGT!** Reparationer av datorn får endast utföras av kvalificerade servicetekniker. Skador som uppstår till följd av service som inte har godkänts av Dell™ omfattas inte av garantin.

Ta bort nättagregatet

1. Följ anvisningarna i [Innan du börjar](#).
2. Ta bort datorkåpan (se [Ta bort datorkåpan](#)).
3. Koppla bort likströmskablarna från moderkortet och enheterna (se [Komponenter på moderkortet](#)).
4. Koppla loss alla kablar från låsklämman på sidan av nättagregatet.
5. Ta bort de fyra skruvarna som håller fast nättagregatet i chassit.
6. Tryck på nättagregatsklämmorna för att lossa nättagregatet från chassit.
7. Skjut och lyft bort nättagregatet från chassit.



1	skruvar (4)	2	nättagregat
3	nättagregatsklämmor (2)		

Sätta tillbaka nättagregatet

1. Följ anvisningarna i [Innan du börjar](#).
2. Skjut nättagregatet mot chassits baksida.
3. Rikta in skruvhålen på nättagregatet med skruvhålen i chassit.

 **VARNING!** Om inte alla skruvarna skruvas fast ordentligt kan elstötar uppstå eftersom skruvarna spelar stor roll i systemets jordning.

4. Sätt tillbaka de fyra skruvarna som håller fast nätaggregatet i chassit.
5. Anslut likströmskablar till moderkortet och enheterna (se [Komponenter på moderkortet](#)).
6. Sätt tillbaka datorkåpan (se [Sätta tillbaka datorkåpan](#)).
7. Anslut datorn och enheterna till eluttagen och starta dem.

[Tillbaka till innehållssidan](#)

[Tillbaka till innehållssidan](#)

Strömbrytarmodulen

Dell™ Studio XPS™ 7100 Servicehandbok

- [Ta bort strömbrytarmodulen](#)
- [Sätta tillbaka strömbrytarmodulen](#)

⚠ VARNING! Innan du utför något arbete inuti datorn ska du läsa säkerhetsanvisningarna som medföljde datorn. Mer säkerhetsinformation finns på Regulatory Compliance Homepage på www.dell.com/regulatory_compliance.

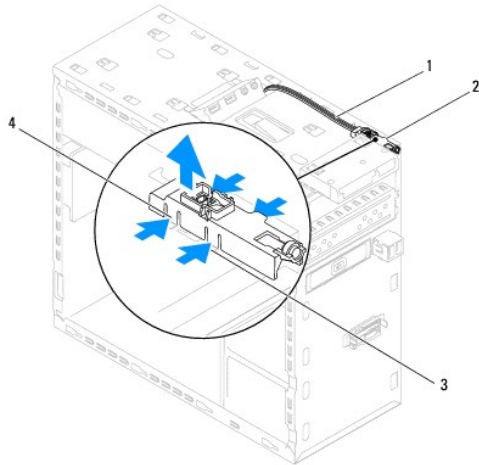
⚠ VARNING! Undvik elektriska stötar genom att alltid koppla loss datorn från eluttaget innan du tar av kåpan.

⚠ VARNING! Använd inte datorn med några höljen eller skydd borttagna (detta gäller datorkåpan, ramar, täckbrickor, täckpaneler med mera).

⚠ VIKTIGT! Reparationer av datorn får endast utföras av kvalificerade servicetekniker. Skador som uppstår till följd av service som inte har godkänts av Dell™ omfattas inte av garantin.

Ta bort strömbrytarmodulen

1. Följ anvisningarna i [Innan du börjar](#).
2. Ta bort datorkåpan (se [Ta bort datorkåpan](#)).
3. Ta bort frontramen (se [Ta bort frontramen](#)).
4. Ta bort den optiska enheten (se [Ta bort den optiska enheten](#)).
5. Ta bort topphöljat (se [Ta bort topphöljat](#)).
6. Koppla bort kabeln till strömbrytarmodulen från moderkortkontakt FP1 (se [Komponenter på moderkortet](#)).
7. Tryck på flikarna på strömbrytarmodulen och lyft strömbrytarmodulen för att frigöra den från den övre panelen.



1	kabel	2	strömbrytarmodulen
3	urtag	4	flikar till strömbrytarmodulen (4)

8. Lägg strömbrytarmodulen åt sidan på ett säkert ställe.

Sätta tillbaka strömbrytarmodulen

1. Följ anvisningarna i [Innan du börjar](#).

2. Rikta in och tryck in flikarna på strömbrytarmodulen i urtaget i den övre panelen.
 3. Anslut kabeln till strömbrytarmodulen till moderkortkontakt FP1 (se [Komponenter på moderkortet](#)).
 4. Sätt tillbaka topphöljet (se [Sätta tillbaka topphöljet](#)).
 5. Sätt tillbaka den optiska enheten (se [Sätta tillbaka den optiska enheten](#)).
 6. Installera frontpanelen (se [Sätta tillbaka frontramen](#)).
 7. Sätt tillbaka datorkåpan (se [Sätta tillbaka datorkåpan](#)).
 8. Anslut datorn och enheterna till eluttagen och starta dem.
-

[Tillbaka till innehållssidan](#)

[Tillbaka till innehållssidan](#)

Moderkort

Dell™ Studio XPS™ 7100 Servicehandbok

- [Ta bort moderkortet](#)
- [Sätta tillbaka moderkortet](#)
- [Ange servicenumret i BIOS](#)

⚠ VARNING! Innan du utför något arbete inuti datorn ska du läsa säkerhetsanvisningarna som medföljde datorn. Mer säkerhetsinformation finns på Regulatory Compliance Homepage på www.dell.com/regulatory_compliance.

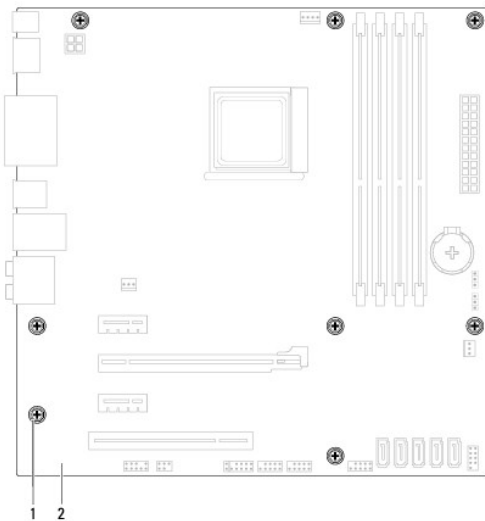
⚠ VARNING! Undvik elektriska stötar genom att alltid koppla loss datorn från eluttaget innan du tar av kåpan.

⚠ VARNING! Använd inte datorn med några höljen eller skydd borttagna (detta gäller datorkåpan, ramar, täckbrickor, täckpaneler med mera).

⚠ VIKTIGT! Reparationer av datorn får endast utföras av kvalificerade servicetekniker. Skador som uppstår till följd av service som inte har godkänts av Dell™ omfattas inte av garantin.


Ta bort moderkortet


1. Följ anvisningarna i [Innan du börjar](#).
2. Ta bort datorkåpan (se [Ta bort datorkåpan](#)).
3. Ta bort eventuella PCI- och PCI Express-kort, om så gäller (se [Ta bort PCI- och PCI Express-kort](#)).
4. Ta bort processorfläkt- och kylflänsmonteringen (se [Ta bort processorfläkt- och kylflänsmonteringen](#)).
5. Ta bort processorn (se [Ta bort processorn](#)).
6. Ta bort minnesmodulerna (se [Ta bort minnesmodulerna](#)) och registrera vilken minnesmodul som tas bort från varje DIMM-kortplats så att minnesmodulerna kan installeras i samma kortplats när moderkortet har satts tillbaka.
7. Koppla bort alla kablar som är anslutna till moderkortet (se [Komponenter på moderkortet](#)). Notera hur alla kablar är dragna allteftersom du tar bort dem så att du kan dra dem korrekt när du har installerat det nya moderkortet.
8. Ta bort de åtta skruvarna som håller moderkortet på plats i chassit.



1	skruvar (8)	2	moderkort
---	-------------	---	-----------


9. Lyft försiktigt moderkortet uppåt och ut från datorn.
10. Jämför moderkortet som du har tagit bort med det nya moderkortet och kontrollera att de är identiska.

 **OBS!** En del komponenter och kontakter på ersättningsmoderkort kan sitta på andra platser jämfört med komponenter och kontakter på det befintliga moderkortet.

 **OBS!** Bygelinställningarna på ersättningsmoderkortet är förinställda på fabriken.


Sätta tillbaka moderkortet

1. Följ anvisningarna i [Innan du börjar](#).
2. Placera försiktigt in moderkortet i chassit och skjut det mot datorns baksida.
3. Ta bort de åtta skruvarna som säkrar moderkortet till chassit.
4. Anslut kablarna som du kopplade bort från moderkortet (se [Komponenter på moderkortet](#)).
5. Sätt tillbaka processorn (se [Sätta tillbaka processorn](#)).
6. Sätt tillbaka processorfläkt- och kylflänsmonteringen (se [Sätta tillbaka processorfläkt- och kylflänsmontering](#)).

 **VIKTIGT!** Reparationer av datorn får endast utföras av kvalificerade servicetekniker. Skador som uppstår till följd av service som inte har godkänts av Dell™ omfattas inte av garantin.

 **VIKTIGT!** Se till att kylflänsmonteringen sitter fast ordentligt.

7. Installera minnesmodulerna (se [Sätta tillbaka minnesmodulerna](#)).
8. Sätt tillbaka eventuella PCI- och PCI Express-kort på moderkortet, om så gäller (se [Sätta tillbaka PCI- och PCI Express-kort](#)).
9. Sätt tillbaka datorkåpan (se [Sätta tillbaka datorkåpan](#)).
10. Anslut datorn och enheterna till eluttagen och starta dem.
11. Flasha system-BIOS, vid behov.

 **OBS!** För mer information om hur du flashar system-BIOS se [Flasha BIOS](#).

Ange servicenumret i BIOS

1. Slå på strömmen till datorn.
 2. Tryck på <F2> under POST för att starta systeminstallationsprogrammet.
 3. Navigera till fliken säkerhet och ange servicenumret i fältet Set Service Tag (ange servicenummer).
-

[Tillbaka till innehållssidan](#)

[Tillbaka till innehållssidan](#)

Systeminställnings-programmet


Dell™ Studio XPS™ 7100 Servicehandbok


- [Översikt](#)
- [Radera glömda lösenord](#)
- [Nollställa CMOS-inställningar](#)


Översikt

Använd systeminställningsprogrammet för att:

1. Ändra systemkonfigurationsinformationen när du har lagt till, ändrat eller tagit bort maskinvara i datorn.
1. Ställa in eller ändra ett alternativ som användaren kan välja, exempelvis användarlösenordet.
1. Ta reda på hur mycket minne datorn använder eller ange vilken typ av hårddisk som är installerad.


 **VIKTIGT! Reparationer av datorn får endast utföras av kvalificerade servicetekniker. Skador som uppstår till följd av service som inte har godkänts av Dell omfattas inte av garantin.**

 **VIKTIGT! Såvida du inte är en mycket kunnig datoranvändare bör du inte ändra inställningarna i programmet. Vissa ändringar kan göra så att datorn inte fungerar som den ska.**

 **OBS!** Innan du gör ändringar i systeminställningarna rekommenderar vi att du antecknar informationen som visas på skärmen i systeminstallationsprogrammet och sparar den för framtida behov.

Öppna systeminstallationsprogrammet

1. Starta (eller starta om) datorn.
2. När DELL™-logotypen visas väntar du på att F2-prompten ska visas och trycker sedan omedelbart på <F2>.

 **OBS!** F2-prompten indikerar att tangentbordet har aktiverats. Prompten kan komma väldigt snabbt så du måste titta på bildskärmen och sedan trycka på <F2>. Om du trycker på <F2> innan du sett prompten, fungerar det inte. Om du väntar för länge och operativsystemets logotyp visas måste du vänta tills skrivbordet i Microsoft® Windows® visas. Stäng sedan av datorn och försök på nytt (se [Stänga av datorn](#)).

Skärmbilderna i systeminstallationsprogrammet

Systeminstallations-skärmen visar den aktuella eller ändringsbara konfigurationsinformationen för datorn. Informationen på skärmen delas in i tre områden: **vallistan**, **alternativfält** och **tangentfunktioner**.

Meny — Visas högst upp i systeminställningsfönstret. Det här fältet har en meny där du kan nå systeminstallationsalternativen. Navigera genom att trycka på tangenterna pil upp och pil ner. När ett meny -alternativ är markerat listar alternativlistan alternativen som definierar maskinvaran installerad i datorn.	Alternativlista — det här fältet visas på vänster sida av systeminställnings-fönstret. I fältet visas alternativ som anger datorns konfiguration: installerad maskinvara, energisparfunktioner och säkerhetsfunktioner. Bläddra uppåt och nedåt i listan med hjälp av upp- och nedpiltangenterna. När ett alternativ markeras visas aktuella och tillgängliga inställningar i alternativfältet .	Alternativfält — visas till höger om alternativlistan och innehåller information om varje listat alternativ i alternativlistan . I det här fältet kan du visa information om datorn och ändra aktuella inställningar. Tryck på <Retur> om du vill ändra aktuella inställningar. Tryck på <ESC> om du vill återgå till alternativlistan .	Hjälp — Visas på höger sida i systeminställningsfönstret och innehåller hjälpinformation om det alternativ som är markerat i alternativlistan .
OBS! Du kan inte ändra alla inställningar i alternativfälten .			
Tangentfunktioner — visas under alternativfältet och listar tangenter med deras funktioner i det aktiva systeminställningsfältet.			

Alternativ i systeminstallationsprogrammet

 **OBS!** Vilka objekt som visas i tabellen kan variera beroende på datorn och installerade enheter.

System Info (systeminformation)	
BIOS Info (information om processorn)	Visar BIOS-versionsnummer och datuminformation
System	Visar systemets modellnummer
Service Tag (serviceetikett)	Visar datorns servicenummer
Asset Tag (inventariebeteckning)	Visar datorns inventariebeteckning om sådan finns
Processor Type (processortyp)	Visar processortypen

Processor Cache L1 (processorcacheminne L1)	Visar storleken på processorns L1-cacheminne
Processor Cache L2 (processorcacheminne L2)	Visar storleken på processorns L2-cacheminne
Processor Cache L3 (processorcacheminne L3)	Visar storleken på processorns L3-cacheminne
Memory Installed (installerat minne)	Visar hur mycket minne som är installerat i MB
Memory Available (tillgängligt minne)	Visar hur mycket minne som är tillgängligt i MB
Memory Speed (minneshastighet)	Anger minneshastigheten i MHz
Memory Technology (minnesteknik)	Visar minnesteknik; DDR3
Standard CMOS Features (standard-CMOS-funktioner)	
System Time (systemtid)	Aktuell tid visas i formatet tt:mm:ss
System Date (systemdatum)	Aktuellt datum visas i formatet mm:dd:åå
SATA1	Visar SATA1-enheten som är integrerad i datorn
SATA2	Visar SATA2-enheten som är integrerad i datorn
SATA3	Visar SATA3-enheten som är integrerad i datorn
SATA4	Visar SATA4-enheten som är integrerad i datorn
SATA5	Visar SATA5-enheten som är integrerad i datorn
eSATA	Visar eSATA-enheten som är integrerad i datorn
Advanced BIOS Features (avancerade BIOS-funktioner)	
CPU Feature (processoregenskaper)	<ul style="list-style-type: none"> 1 Secure Virtual Machine Mode (säkert virtuellt läge) — Enabled (aktiverad) eller Disabled (inaktiverad) Standardinställningen är Enabled (aktiverad) 1 AMD Cool 'N' Quiet — Enabled (aktiverad) eller Disabled (inaktiverad). Standardinställningen är Enabled (aktiverad)
USB Device Setting (USB-enhetsinställning)	<ul style="list-style-type: none"> 1 USB Controller (USB-styrenhet) — Enabled (aktiverad) eller Disabled (inaktiverad). Standardinställningen är Enabled (aktiverad) 1 USB Operation Mode (USB-användarläge) — High Speed; Full/Low Speed (hög hastighet; full/låg hastighet) Standardinställningen är High Speed (hög hastighet)
Advanced Chipset Features (avancerade kretsfunktioner)	
Onboard Audio Controller (inbyggd ljudstyrenhet)	Enabled (aktiverad) eller Disabled (inaktiverad). Standardinställningen är Enabled (aktiverad)
SATA Mode (SATA-läge)	ATA/RAID (RAID är standardinställningen)
Onboard LAN Controller (inbyggd LAN-styrenhet)	Enabled (aktiverad) eller Disabled (inaktiverad). Standardinställningen är Enabled (aktiverad)
Onboard LAN Boot ROM (inbyggd LAN-start-ROM)	Enabled (aktiverad) eller Disabled (inaktiverad). Standardinställningen är Disabled (inaktiverad)
Boot Device Configuration (konfigurering av startenhet)	
Boot Settings Configuration (startinställningskonfiguration)	Konfigurerar inställningarna under systemstart
Hard Disk Boot Priority (startordning för hårddiskar)	Ställer in hårddiskens startordning. Alternativen som visas uppdateras dynamiskt efter identifierade hårddiskar
CD/DVD Drives Boot Priority (startprioritet för cd/dvd-enheter)	Ställer in cd-/dvd-enhetens startprioritet. Alternativen som visas uppdateras dynamiskt efter identifierade enheter
1st Boot Device (första startenhet)	Anger startsekvensen från tillgängliga enheter Removable (borttagbar); CD/DVD; Hard Drive (hårddisk); Disabled (inaktiverad). Standardinställningen är Removable (borttagbar)
2nd Boot Device (andra startenhet)	Anger startsekvensen från tillgängliga enheter Removable (borttagbar); CD/DVD; Hard Drive (hårddisk); Disabled (inaktiverad). Standardinställningen är CD/DVD
3rd Boot Device (tredje startenhet)	Anger startsekvensen från tillgängliga enheter Removable (borttagbar); CD/DVD; Hard Drive (hårddisk); Disabled (inaktiverad). Standardinställningen är Hard Drive (hårddisk)
Boot Other Device (starta från andra enheter)	No (nej); Yes (ja). Standardinställningen är Yes (ja)
Power Management Setup (strömhanteringsinställning)	
ACPI Suspend Type (ACPI-väntetyp)	Specificerar ACPI-väntetypen. Standardinställningen är S3
Remote Wake Up (fjärråterställning till normalläge)	Det här alternativet slår på datorn när du försöker att få åtkomst till den via nätverket. Standardinställningen är Enabled (aktiverad)
AC Recovery (strömåterställning)	Anger beteende för datorn efter återställning från strömförlust. Standardinställningen är Off (av)

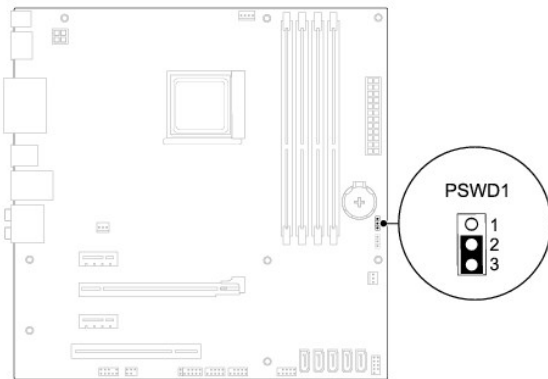
	<ul style="list-style-type: none"> On (på) — Datorn slås på sedan den har återställts efter ett strömavbrott Off (av) — Datorn förblir avslagen. Last (senaste) — datorn återgår till samma läge som den befann sig i före strömavbrottet
Auto Power On (automatisk start)	Gör att du kan ställa in ett larm för att starta datorn automatiskt
BIOS Security Features (BIOS säkerhetsfunktioner)	
Supervisor Password (administrationslösenord)	Status av administratör som skrivits in
User Password (användarlösenord)	Status av användare som skrivits in
Set Supervisor Password (ange administrationslösenord)	Gör det möjligt att ställa in önskat administrationslösenord
Exit (avsluta)	
Exit Options (avslutningsalternativ)	Ger alternativ för Load Default, Save and Exit Setup, and Exit Without Saving (läs in standard, spara och avsluta inställningar, och avsluta utan att spara)

Radera glömda lösenord

⚠️ VARNING! Innan du utför någon av instruktionerna i det här avsnittet är det viktigt att du läser igenom och följer de säkerhetsanvisningar som medföljde datorn.

⚠️ VARNING! Datorn måste kopplas bort från eluttaget för att du ska kunna nollställa CMOS-inställningen.

1. Följ anvisningarna i [Innan du börjar](#).
2. Ta bort datorkåpan (se [Ta bort datorkåpan](#)).
3. Lokalisera 3-stiftsbygeln för lösenordsåterställning (PSWD1) på moderkortet (se [Komponenter på moderkortet](#)).



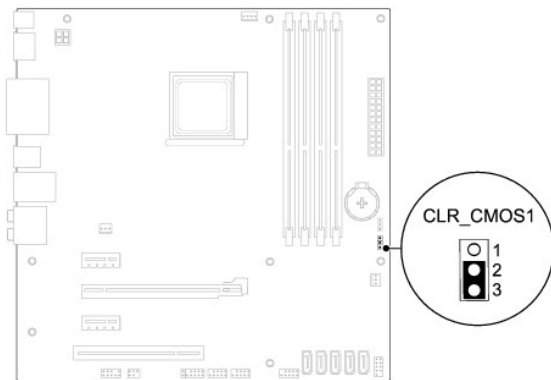
4. Ta bort 2-stiftsbygeln från stift 2 och 3 och sätt den på stift 1 och 2.
5. Nollställ lösenordet genom att slå på datorn.
6. Stäng av datorn och koppla bort datorn och alla anslutna kringenheter från eluttagen.
7. Ta bort 2-stiftsbygeln från stiften 1 och 2 och sätt tillbaka den på stiften 2 och 3 för att aktivera lösenordsfunktionen.
8. Sätt tillbaka datorkåpan (se [Sätta tillbaka datorkåpan](#)).
9. Anslut datorn och enheterna till eluttagen och starta dem.

Nollställa CMOS-inställningar

⚠ VARNING! Innan du utför någon av instruktionerna i det här avsnittet är det viktigt att du läser igenom och följer de säkerhetsanvisningar som medföljde datorn.

⚠ VARNING! Datorn måste kopplas bort från eluttaget för att du ska kunna nollställa CMOS-inställningen.

1. Följ anvisningarna i [Innan du börjar](#).
2. Ta bort datorkåpan (se [Ta bort datorkåpan](#)).
3. Lokalisera 3-stiftsbygeln för CMOS-återställning (CLR_CMOS1) på moderkortet (se [Komponenter på moderkortet](#)).



4. Ta bort 2-stiftsbygeln från stift 2 och 3 och sätt den på stift 1 och 2.
5. Vänta i ca fem sekunder för att rensa CMOS-inställningen.
6. Tag bort 2-stiftsbygeln från stift 1 och 2 och sätt tillbaka den på stift 2 och 3.
7. Sätt tillbaka datorkåpan (se [Sätta tillbaka datorkåpan](#)).
8. Anslut datorn och enheterna till eluttagen och starta dem.

[Tillbaka till innehållssidan](#)

[Tillbaka till innehållssidan](#)

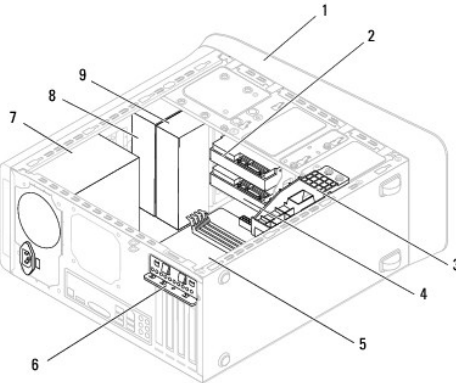
Teknisk översikt

Dell™ Studio XPS™ 7100 Servicehandbok

- [Inuti datorn](#)
- [Komponenter på moderkortet](#)

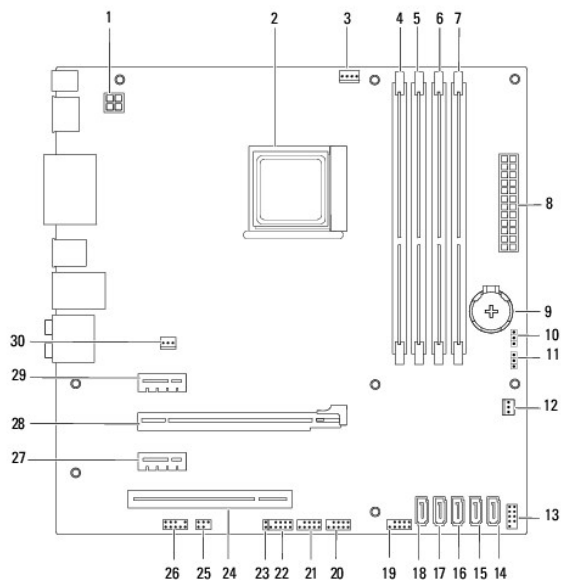
⚠ VARNING! Innan du utför något arbete inuti datorn ska du läsa säkerhetsanvisningarna som medföljde datorn. Mer säkerhetsinformation finns på Regulatory Compliance Homepage på www.dell.com/regulatory_compliance.

Inuti datorn



1	frontram	2	primär hårddisk
3	grafikkortkonsol (tillval)	4	extra hårddiskenhet
5	moderkort	6	kortklämma
7	nätaggregat	8	primär optisk enhet
9	sekundär optisk enhet		

Komponenter på moderkortet



1	strömkontakt (PWR2)	2	processorsockel
3	kontakt för processorfläkten (CPU_FAN1)	4	kontakt för minnesmodul (DIMM4)
5	kontakt för minnesmodul (DIMM3)	6	kontakt för minnesmodul (DIMM2)
7	kontakt för minnesmodul (DIMM1)	8	huvudströmkontakt (PWR1)
9	batterisockel (BAT1)	10	bygel för lösenordsåterställning (PSWD1)
11	CMOS-återställningsbygel (CLR_CMOS1)	12	kontakt för chassifläkt (SYS_FAN 2)
13	strömbrytarkontakt (FP1)	14	SATA-kontakt (SATA1)
15	SATA-kontakt (SATA2)	16	SATA-kontakt (SATA3)
17	SATA-kontakt (SATA4)	18	SATA-kontakt (SATA5)
19	USB-kontakt på frontpanel (F_USB1)	20	USB-kontakt på frontpanel (F_USB2)
21	USB-kontakt på frontpanel (F_USB3)	22	USB-kontakt på frontpanel (F_USB4)
23	strömkontakt för Bluetooth® (PWRSW1)	24	kortplats för PCI-kort (PCI1)
25	S/PDIF-kontakt (SPDIF_OUT1)	26	ljudkontakt på frontpanel (F_AUDIO1)
27	PCI Express x1-kortplats (PCI-EX1_2)	28	PCI Express x16-kortplats (PCI-EX16_1)
29	PCI Express x1-kortplats (PCI-EX1_1)	30	kontakt för chassifläkt (SYS_FAN 1)

[Tillbaka till innehållssidan](#)

[Tillbaka till innehållssidan](#)

Dell™ Studio XPS™ 7100 Servicehandbok



OBS! Kommentarer av den här typen innehåller viktig information som hjälper dig att få ut mesta möjliga av datorn.



VIKTIGT! Viktigt indikerar antingen information om potentiell skada på maskinvaran eller dataförlust, samt ger information om hur du undviker problemet.



WARNING! En WARNING signalerar risk för skada på egendom eller person, eller livsfara.

Informationen i det här dokumentet kan komma att ändras.
© 2010 Dell Inc. Med ensamrätt.

Återgivning i någon form utan skriftligt tillstånd från Dell Inc. är strängt förbjuden.

Varumärken som används i denna text: *Dell*, *DELL*-logotypen och *Studio XPS* är varumärken som tillhör Dell Inc.; *AMD* är ett registrerat varumärke som tillhör Advanced Micro Devices, Inc.; *Microsoft*, *Windows* och *Windows*-startknappslogotyp är antingen varumärken eller registrerade varumärken som tillhör Microsoft Corporation i USA och/eller andra länder.

Övriga varumärken kan användas i dokumentet som hänvisning till antingen de enheter som gör anspråk på varumärkena eller deras produkter. Dell Inc. fransäger sig allt ägarintresse av andra varumärken än sina egna.

Maj 2010 Rev. A00

[Tillbaka till innehållssidan](#)

[Tillbaka till innehållssidan](#)

Topphålje

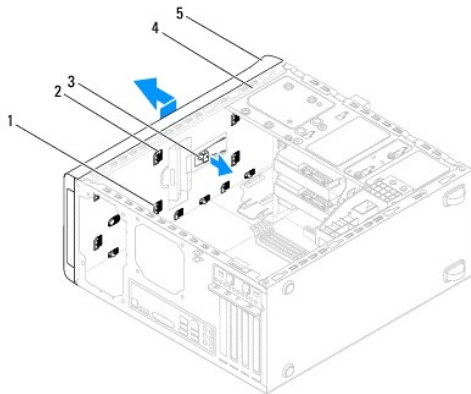
Dell™ Studio XPS™ 7100 Servicehandbok

- [Ta bort topphåljet](#)
- [Sätta tillbaka topphåljet](#)

- ⚠ **VARNING!** Innan du utför något arbete inuti datorn ska du läsa säkerhetsanvisningarna som medföljde datorn. Mer säkerhetsinformation finns på Regulatory Compliance Homepage på www.dell.com/regulatory_compliance.
- ⚠ **VARNING!** Undvik elektriska stötar genom att alltid koppla loss datorn från eluttaget innan du tar av kåpan.
- ⚠ **VARNING!** Använd inte datorn med några höljen eller skydd borttagna (detta gäller datorkåpan, ramar, täckbrickor, täckpaneler med mera).
- ⚠ **VIKTIGT!** Reparationer av datorn får endast utföras av kvalificerade servicetekniker. Skador som uppstår till följd av service som inte har godkänts av Dell™ omfattas inte av garantin.

Ta bort topphåljet

1. Följ anvisningarna i [Innan du börjar](#).
2. Ta bort datorkåpan (se [Ta bort datorkåpan](#)).
3. Ta bort frontramen (se [Ta bort frontramen](#)).
4. Ta bort den optiska enheten (se [Ta bort den optiska enheten](#)).
5. Dra i frigöringsfliken och dra topphåljet mot framsidan på datorn för att frigöra topphåljesflikarna från öppningarna på övre panelen.
6. Dra bort topphåljet från den övre panelen.



1	hål	2	topphöljesflikar
3	frigöringsflik	4	övre panel
5	topphölje		

7. Lägg topphåljet åt sidan på en säker plats.

Sätta tillbaka topphåljet

1. Följ anvisningarna i [Innan du börjar](#).
2. Rikta in flikarna i topphåljet med öppningarna i den övre panelen.
3. Tryck på och dra topphåljet mot baksidan av datorn, tills det klickar på plats.

4. Sätt tillbaka den optiska enheten (se [Sätta tillbaka den optiska enheten](#)).
5. Installera frontramen (se [Sätta tillbaka frontramen](#)).
6. Sätt tillbaka datorkåpan (se [Sätta tillbaka datorkåpan](#)).

[Tillbaka till innehållssidan](#)

[Tillbaka till innehållssidan](#)

Övre I/O-panel

Dell™ Studio XPS™ 7100 Servicehandbok

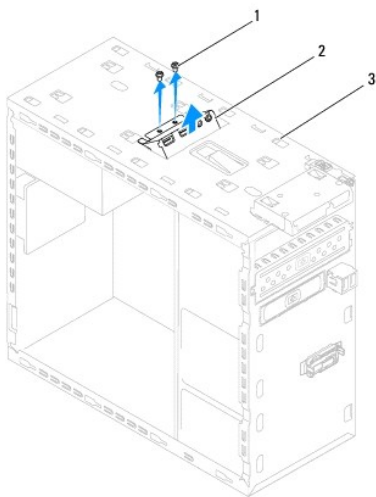
- [Ta bort den övre I/O-panelen](#)
- [Sätta tillbaka den övre I/O-panelen](#)

- ⚠ **WARNING!** Innan du utför något arbete inuti datorn ska du läsa säkerhetsanvisningarna som medföljde datorn. Mer säkerhetsinformation finns på Regulatory Compliance Homepage på www.dell.com/regulatory_compliance.
- ⚠ **WARNING!** Undvik elektriska stötar genom att alltid koppla loss datorn från eluttaget innan du tar av kåpan.
- ⚠ **WARNING!** Använd inte datorn med några höljen eller skydd borttagna (detta gäller datorkåpan, ramar, täckbrickor, täckpaneler med mera).
- ⚠ **VIKTIGT!** Reparationer av datorn får endast utföras av kvalificerade servicetekniker. Skador som uppstår till följd av service som inte har godkänts av Dell™ omfattas inte av garantin.

Ta bort den övre I/O-panelen

🔍 **OBS!** Notera hur alla kablar är dragna allteftersom du tar bort dem så att du kan dra dem korrekt när du installerar den nya övre I/O-panelen.

1. Följ anvisningarna i [Innan du börjar](#).
2. Ta bort datorkåpan (se [Ta bort datorkåpan](#)).
3. Ta bort frontramen (se [Ta bort frontramen](#)).
4. Ta bort den optiska enheten (se [Ta bort den optiska enheten](#)).
5. Ta bort topphöljat (se [Ta bort topphöljat](#)).
6. Koppla bort kablarna för den övre I/O-panelen från moderkortets kontakter, F_USB3 och F_AUDIO1 (se [Komponenter på moderkortet](#)).
7. Ta bort de två skruvarna som fäster den övre I/O-panelen på den övre panelen.



1	skruvar (2)	2	övre I/O-panel
3	övre panel		

8. Ta försiktigt bort den övre I/O-panelen från den övre panelen.

Sätta tillbaka den övre I/O-panelen

1. Följ anvisningarna i [Innan du börjar](#).
2. Rikta in skruvhålen på den övre I/O-panelen med skruvhålen i den övre panelen.
3. Sätt tillbaka de två skruvarna som håller fast den övre I/O-panelen på den övre panelen.
4. Anslut kablarna för den övre I/O-panelen till moderkortets kontakter, F_USB3 och F_AUDIO1 (se [Komponenter på moderkortet](#)).
5. Sätt tillbaka topphöljat (se [Sätta tillbaka topphöljat](#)).
6. Sätt tillbaka den optiska enheten (se [Sätta tillbaka den optiska enheten](#)).
7. Installera frontpanelen (se [Sätta tillbaka frontramen](#)).
8. Sätt tillbaka datorkåpan (se [Sätta tillbaka datorkåpan](#)).
9. Anslut datorn och enheterna till eluttagen och starta dem.

[Tillbaka till innehållssidan](#)